

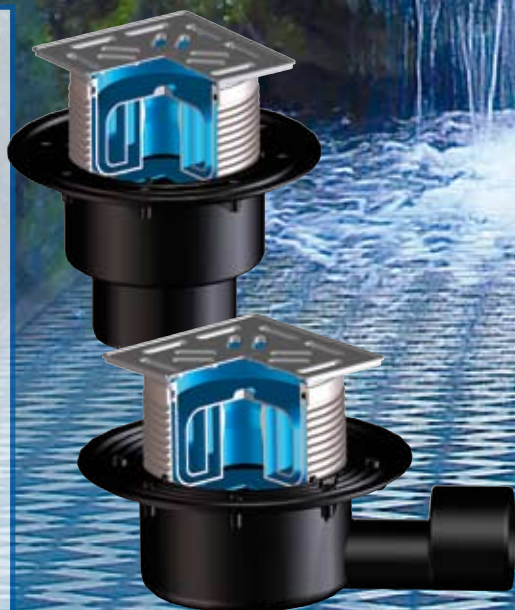
НОВАЯ СЕРИЯ -
большая пропускная
способность
Решётка 138 x 138 мм

Водопад теперь не страшен -
трап HL стоит на страже

Обыкновенный сифон



„СУХОЙ“ сифон Primus:
предотвращает проникновение запахов
из канализации в жилые помещения



НОВЫЕ РЕШЁТКИ ДЛЯ
ТРАПОВ СЕРИИ HL60 PLUS

HL СЕРИЯ 60 ПЛЮС

Трапы для внутренних помещений

Модель „Стандарт“: с обыкновенным сифоном

Модель „Primus“: с „СУХИМ“ сифоном Primus

SIFONE

HL

ABLÄUFE

- Правильное решение для больших душевых
- Максимальная пропускная способность: 1 - 1,4 л/сек
- Система Klick-Klack - надёжное крепление решётки

Трапы для внутренних помещений - HL серия 60 плюс

Водопад теперь не страшен!

Новая серия „60 плюс“ была специально разработана для душевых с большим расходом воды. Например: для душевых в спортивных клубах, школах, больницах и т.д. Решетка (138x138 мм) получила новый дизайн и дополнительные отверстия, которые обеспечивают высокую пропускную способность. В стандартном варианте подрамник выполнен из нержавеющей стали, максимальная нагрузка до 300 кг.

Трапы выполнены в 2-х вариантах: с вертикальным

выпуском (DN50/75/110) и с горизонтальным выпуском (DN50/75). Характерная черта: минимальная высота трапа с горизонтальным выпуском - 105 мм! Корпус трапов выполнен из ПЭ, поэтому может монтироваться на раструбках (ПП, ПВХ) или свариваться встык (ПЭ).

Всё познаётся в сравнении: для часто используемых душевых применяют трапы

HL5100 или HL3100 с обыкновенным сифоном, пропускная способность до 1,4 л/сек; для более лёгкого обслуживания выбирают HL5100Pr или HL3100Pr. Встроенный „СУХОЙ“ сифон Primus предотвращает проникновение неприятных запахов из канализации в жилые помещения даже тогда, когда у трапа пересыхает гидрозатвор - доливать воду не нужно!

HL5100

Трап для внутренних помещений с обыкновенным сифоном
Горизонтальный выпуск DN50/75
Пропускная способность: 1 л/сек

Новая заглушка: бесппроблемный монтаж гидроизоляции

Новые размеры: Решётка из нержавеющей стали 138 x 138 мм

Подрамник из нержавеющей стали

Минимальная высота монтажа 105 мм!

Система крепления решётки Klick-Klack: Решётка зафиксирована в подрамнике, но для прочистки ее легко можно снять.

Надставной элемент с изменяемой монтажной высотой

Выпуск: DN 50/75

В комплект трапа входит: Монтажная заглушка, предотвращает деформацию трапа во время монтажа.

HL5100Pr

Трап для внутренних помещений с „СУХОМ“ сифоном PRIMUS
Горизонтальный выпуск DN50/75
Пропускная способность: 0,8 л/сек

HL3100

Трап для внутренних помещений с обыкновенным сифоном
Вертикальный выпуск DN50/75/110
Пропускная способность: DN 50: 1,25 л/сек
DN75/110: 1,4 л/сек

Обыкновенный сифон: высота гидрозатвора 50 мм

Выпуск: DN 50/75/110

Вынимаемый сифон

„СУХОЙ“ сифон Primus: предотвращает проникновение запахов из канализации в жилые помещения

Корпус трапа из ПЭ: Монтаж: в раструб (ПП, ПВХ) или сварка встык (ПЭ)

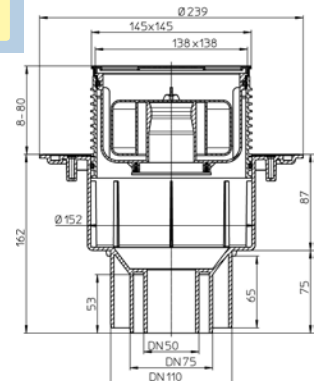
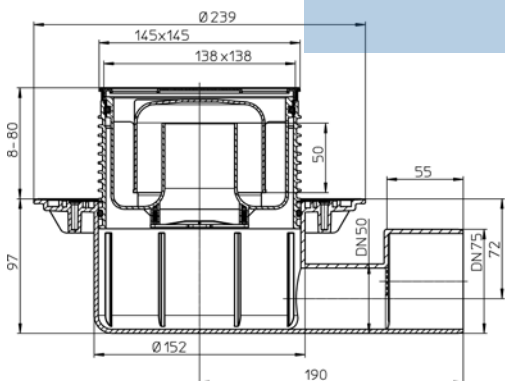
HL3100Pr

Трап для внутренних помещений с „СУХОМ“ сифоном PRIMUS
Вертикальный выпуск DN50/75/110
Пропускная способность: 0,8 л/сек

Изящество: декоративная решётка из нержавеющей стали послужит украшением в любом помещении
HL- Nr. HL066Q.1E



Практичность и безопасность: Решетка из нержавеющей стали крепится к подрамнику двумя винтами. Подходит для общественных мест (антивандальное исполнение)
HL-Nr. HL3911



Представлено:

HL Hutterer & Lechner GmbH

Brauhausgasse 3-5, 2325 Himberg, Austria
Tel +43 2235/86291-0, Fax 43 2235/86291-52
e-mail: office@hutterer-lechner.com

www.hutterer-lechner.com